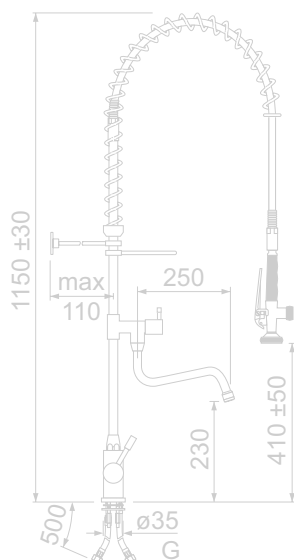




# Geschirrbrausen und Wasserarmaturen



**INOX**

# Geschirrabrausen

## INOX

100 % Edelstahl

Einfache Reinigung

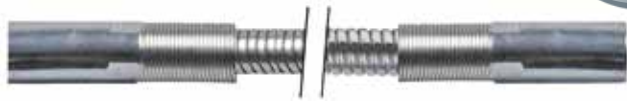
Genügen höchsten  
Hygieneansprüchen



Weitere Ausführungen sowie  
Preise, Verfügbarkeit und Ersatzteile  
finden Sie in unserem Webshop  
[www.gev-online.de](http://www.gev-online.de)  
[www.gev-online.ch](http://www.gev-online.ch)  
[www.gev.at](http://www.gev.at)

**CNS-Agraff-Brauseschlauch mit beidseitiger Knickschutzfeder**

100% CNS

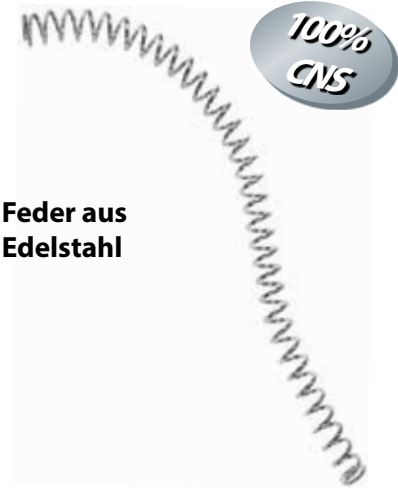


KTW zugelassen



Der qualitativ beste Geschirrbrauseschlauch auf dem Markt!

Mit gepresstem Innenschlauch



100% CNS

Feder aus Edelstahl

**Beste Qualität**

Durch ein strenges Qualitätsmanagement und laufende Produktverbesserung garantieren wir Ihnen einwandfreie und anwenderfreundliche Produkte:

- Für die einzelnen Komponenten setzen wir nur hochwertige Materialien ein
- Alle Artikel werden hausintern montiert und einer strengen Qualitätsprüfung unterzogen
- Für unsere Qualität stehen wir mit einer 12-monatigen Garantie auf alle Teile (ausgenommen Verschleißartikel)

100% CNS

**Handbrause**



100% CNS

**Handbrausenhalter**

Höhenverstellbar

**Wandhalter**



**Federhalter**

Höhenverstellbar

**Steigrohr**

T-Stück mit doppelter O-Ring-Dichtung

100% CNS



T-Stück mit integriertem Ventil Sitz

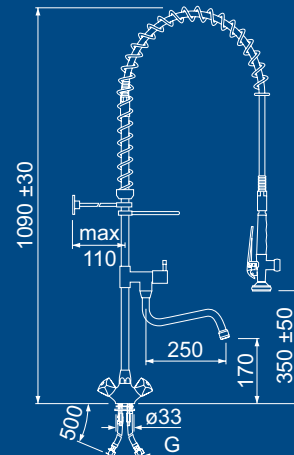
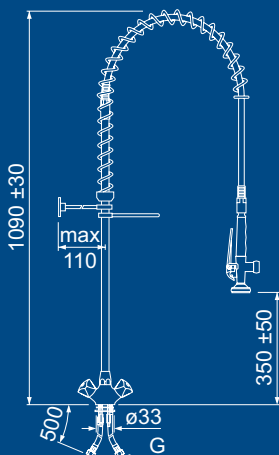
S-Auslauf mit doppelter O-Ring-Dichtung

## mit Einlochmischbatterie



Art.-Nr.	G	Oberteile 1/2"
<b>546021</b>	3/8"	Fettkammer
<b>549783</b>	3/8"	Keramik
<b>546022</b>	1/2"	Fettkammer
<b>549784</b>	1/2"	Keramik

Art.-Nr.	G	Oberteile 1/2"
<b>546019</b>	3/8"	Fettkammer
<b>549781</b>	3/8"	Keramik
<b>546020</b>	1/2"	Fettkammer
<b>549782</b>	1/2"	Keramik



## mit Zweilochmischbatterie

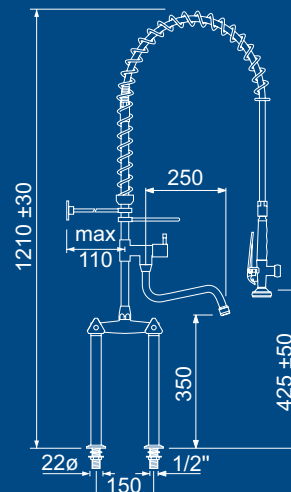
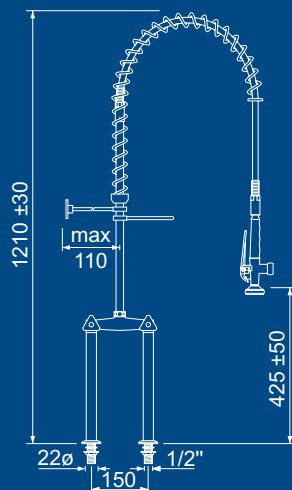


Durchflussmenge Handbrause  
16l/min. bei 3 bar

Durchflussmenge Schwenkauslauf  
42l/min. bei 3 bar

Art.-Nr.	Anschluss	Oberteile 1/2"
<b>546026</b>	1/2"	Fettkammer
<b>549791</b>	1/2"	Keramik

Art.-Nr.	Anschluss	Oberteile 1/2"
<b>546025</b>	1/2"	Fettkammer
<b>549790</b>	1/2"	Keramik



## mit Wandbatterie



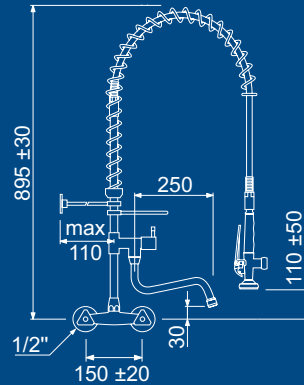
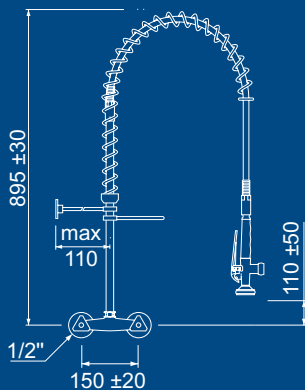
Durchflussmenge Handbrause  
16l/min. bei 3 bar

Durchflussmenge Schwenkauslauf  
42l/min. bei 3 bar



Art.-Nr.	Anschluss	Oberteile 1/2"
<b>546018</b>	1/2"	Fettkammer
<b>549779</b>	1/2"	Keramik

Art.-Nr.	Anschluss	Oberteile 1/2"
<b>546017</b>	1/2"	Fettkammer
<b>549787</b>	1/2"	Keramik



## mit Einhebeleinlochmischbatterie



**Kartusche**  
**Ø 35mm**

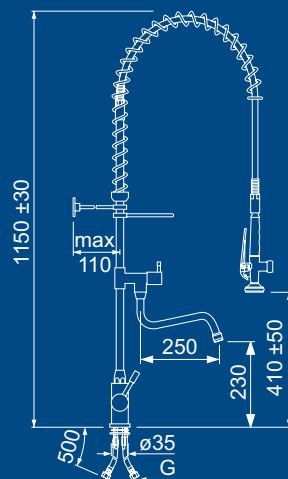
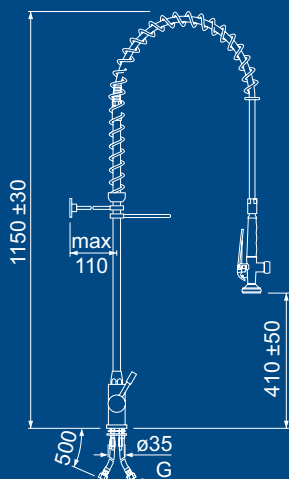
Durchflussmenge Handbrause  
16l/min. bei 3 bar  
Durchflussmenge Schwenkauslauf  
25l/min. bei 3 bar

Art.-Nr.	G
<b>549785</b>	3/8"
<b>549786</b>	1/2"



**Kartusche**  
**Ø 35mm**

Art.-Nr.	G
<b>549778</b>	3/8"
<b>549780</b>	1/2"





## mit Einhebelzweilochmischbatterie



Durchflussmenge Handbrause  
16l/min. bei 3 bar  
Durchflussmenge Schwenkauslauf  
25l/min. bei 3 bar

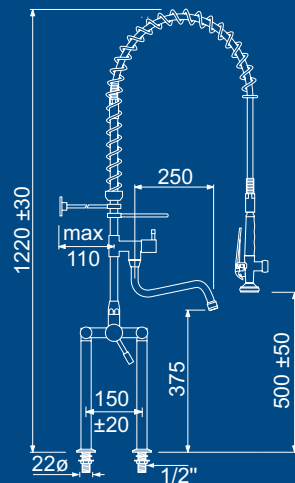
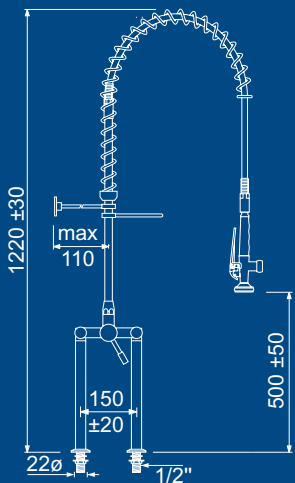
**Kartusche  
ø 35mm**

Art.-Nr.	Anschluss
<b>546024</b>	1/2"



**Kartusche  
ø 35mm**

Art.-Nr.	Anschluss
<b>546023</b>	1/2"





## mit Einhebelwandmischbatterie



Durchflussmenge Handbrause  
16l/min. bei 3 bar  
Durchflussmenge Schwenkauslauf  
25l/min. bei 3 bar

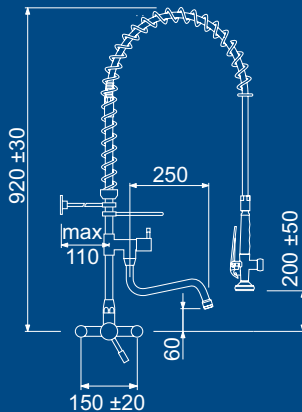
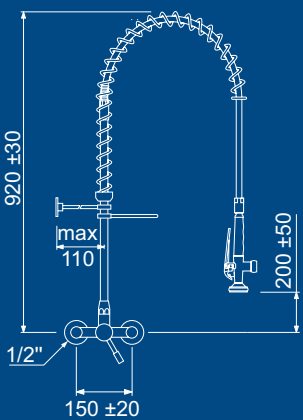
**Kartusche**  
**Ø 35mm**

Art.-Nr.	Anschluss
<b>546015</b>	1/2"



**Kartusche**  
**Ø 35mm**

Art.-Nr.	Anschluss
<b>546016</b>	1/2"



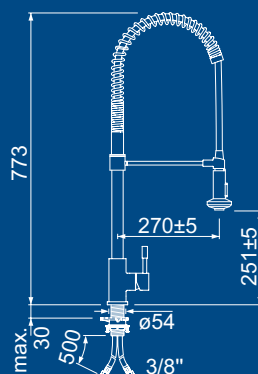
mit Einhebeleinlochmischbatterie



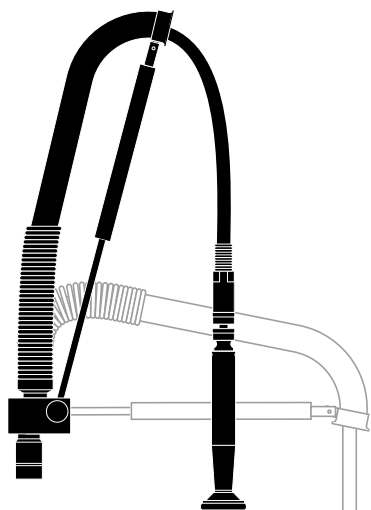
Kartusche  
ø 35mm

Durchflussmenge Handbrause  
12l/min. bei 3 bar

Art.-Nr.	Anschluss
546200	3/8"

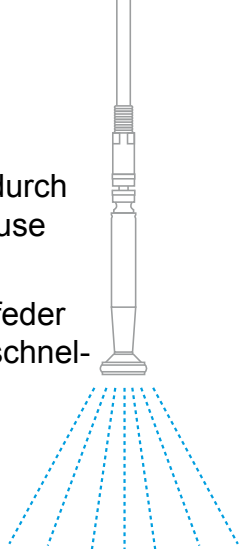


## Automatic-Aufsatz



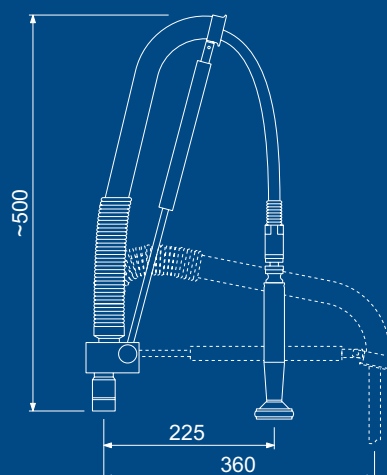
## INOX AUTOMATIC

- Wasserfluss wird durch Ziehen an der Brause aktiviert
- Eingebaute Druckfeder verhindert Zurückschnellen der Brause



Art.-Nr.

**545705**



## mit Einlochmischbatterie



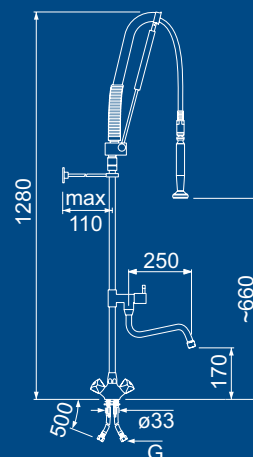
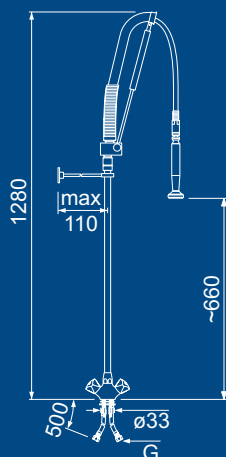
Durchflussmenge Handbrause  
14l/min. bei 3 bar

Durchflussmenge Schwenkauslauf  
32l/min. bei 3 bar

Art.-Nr.	G	Oberteile 1/2"
<b>546902</b>	3/8"	Fettkammer
<b>546906</b>	3/8"	Keramik
<b>546903</b>	1/2"	Fettkammer
<b>546907</b>	1/2"	Keramik



Art.-Nr.	G	Oberteile 1/2"
<b>546900</b>	3/8"	Fettkammer
<b>546904</b>	3/8"	Keramik
<b>546901</b>	1/2"	Fettkammer
<b>546905</b>	1/2"	Keramik



## mit Zweilochmischbatterie



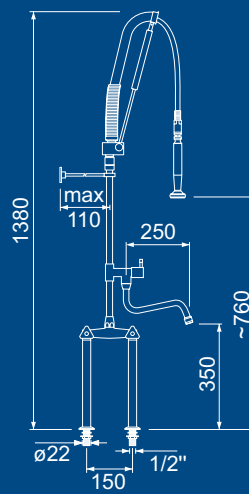
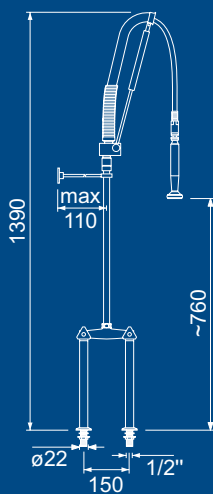
Durchflussmenge Handbrause  
14l/min. bei 3 bar

Durchflussmenge Schwenkauslauf  
42l/min. bei 3 bar

Art.-Nr.	Anschluss	Oberteile 1/2"
<b>546909</b>	1/2"	Fettkammer
<b>546911</b>	1/2"	Keramik



Art.-Nr.	Anschluss	Oberteile 1/2"
<b>546908</b>	1/2"	Fettkammer
<b>546910</b>	1/2"	Keramik



## mit Wandbatterie

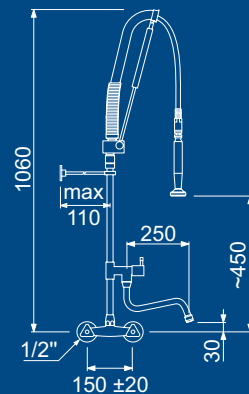
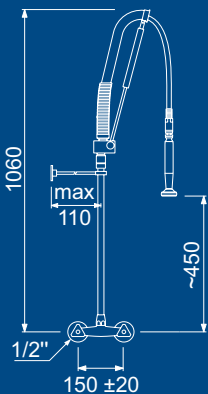


Durchflussmenge Handbrause  
14l/min. bei 3 bar

Durchflussmenge Schwenkauslauf  
42l/min. bei 3 bar

Art.-Nr.	Anschluss	Oberteile 1/2"
<b>546913</b>	1/2"	Fettkammer
<b>546915</b>	1/2"	Keramik

Art.-Nr.	Anschluss	Oberteile 1/2"
<b>546912</b>	1/2"	Fettkammer
<b>546914</b>	1/2"	Keramik



## mit Einhebeleinlochmischbatterie



Durchflussmenge Handbrause  
14l/min. bei 3 bar  
Durchflussmenge Schwenkauslauf  
25l/min. bei 3 bar

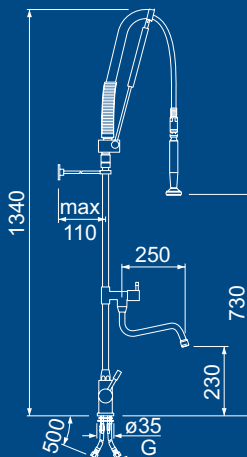
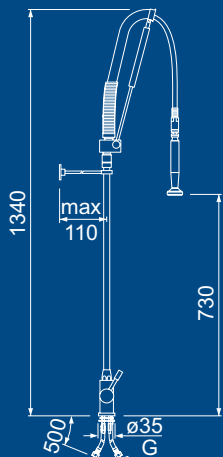
**Kartusche**  
Ø 35mm

Art.-Nr.	G
<b>546919</b>	3/8"
<b>546918</b>	1/2"



**Kartusche**  
Ø 35mm

Art.-Nr.	G
<b>546917</b>	3/8"
<b>546916</b>	1/2"





## mit Einhebelzweilochmischbatterie auf Säulen



Durchflussmenge Handbrause  
14l/min. bei 3 bar  
Durchflussmenge Schwenkauslauf  
25l/min. bei 3 bar

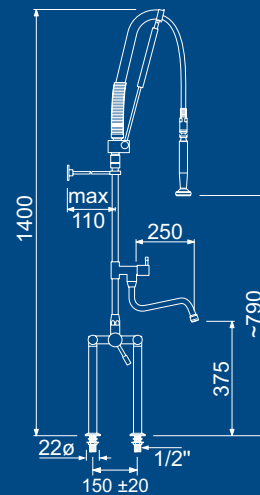
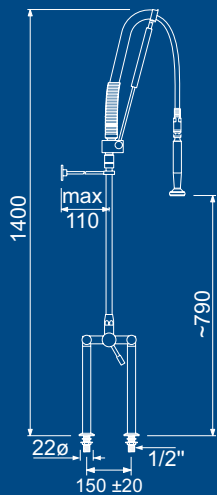
**Kartusche  
ø 35mm**

Art.-Nr.	Anschluss
<b>546923</b>	1/2"



**Kartusche  
ø 35mm**

Art.-Nr.	Anschluss
<b>546922</b>	1/2"



## mit Einhebelwandbatterie



Durchflussmenge Handbrause  
14l/min. bei 3 bar  
Durchflussmenge Schwenkauslauf  
25l/min. bei 3 bar

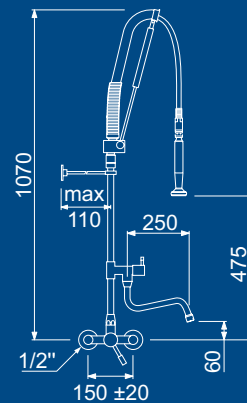
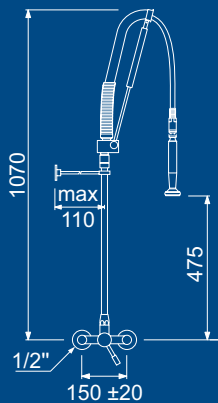
**Kartusche**  
**Ø 35mm**

Art.-Nr.	Anschluss
546920	1/2"



**Kartusche**  
**Ø 35mm**

Art.-Nr.	Anschluss
546921	1/2"



# Wasserarmaturen

## INOX

**100 % Edelstahl**

**lange Lebensdauer  
auch bei hoher Belastung**



## Einlochmischbatterie



Durchflussmenge  
32l/min. bei 3 bar

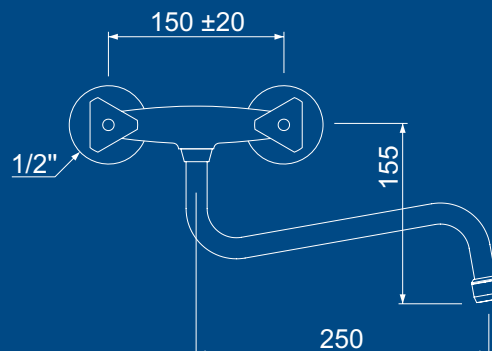
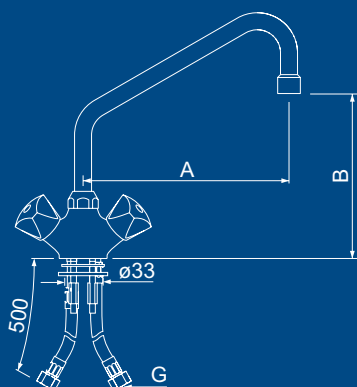
## Wandbatterie



Durchflussmenge  
42l/min. bei 3 bar

Art.-Nr.	G	A(mm)	B(mm)	Oberteile 1/2"
545146	3/8"	185	150	Fettkammer
545147	3/8"	220	170	Fettkammer
545148	3/8"	255	190	Fettkammer
549890	3/8"	185	150	Keramik
549892	3/8"	220	170	Keramik
549894	3/8"	255	190	Keramik
545149	1/2"	185	150	Fettkammer
545150	1/2"	220	170	Fettkammer
545151	1/2"	255	190	Fettkammer
549891	1/2"	185	150	Keramik
549893	1/2"	220	170	Keramik
549895	1/2"	255	190	Keramik

Art.-Nr.	Anschluss	Oberteile 1/2"
549286	1/2"	Fettkammer
549905	1/2"	Keramik



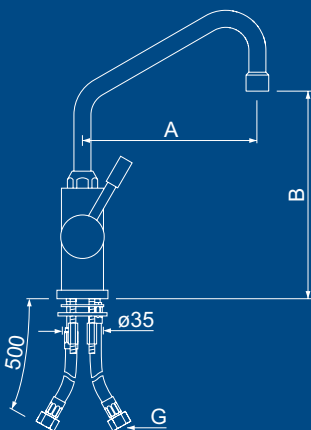
## Einhebeleinlochmischbatterie



Kartusche  
ø 35mm

Art.-Nr.	G	A(mm)	B(mm)
549896	3/8"	185	220
549897	3/8"	185	220
549898	3/8"	220	240
549899	1/2"	220	240
549900	1/2"	255	260
549901	1/2"	255	260

Durchflussmenge  
22l/min. bei 3 bar



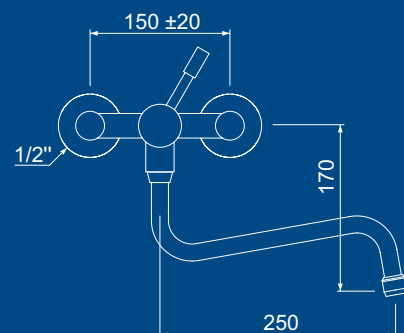
## Einhebelwandbatterie



Kartusche  
ø 35mm

Art.-Nr.	Anschluss
549909	1/2"

Durchflussmenge  
24l/min. bei 3 bar



## Einhebeleinlochmischbatterie



**Kartusche  
ø 40mm**

Art.-Nr.	G
<b>549910</b>	3/8"
<b>549911</b>	1/2"

Durchflussmenge  
26l/min. bei 3 bar



**Kartusche  
ø 35mm**

Art.-Nr.	Anschluss
<b>546251</b>	3/8"

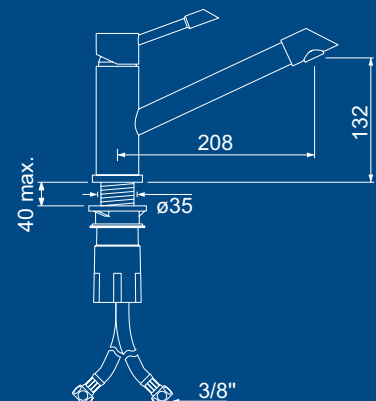
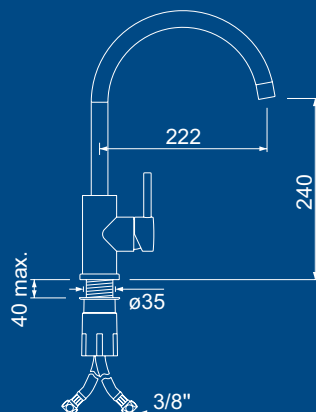
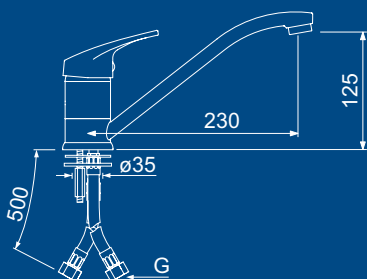
Durchflussmenge  
22l/min. bei 3 bar



Durchflussmenge  
22l/min. bei 3 bar

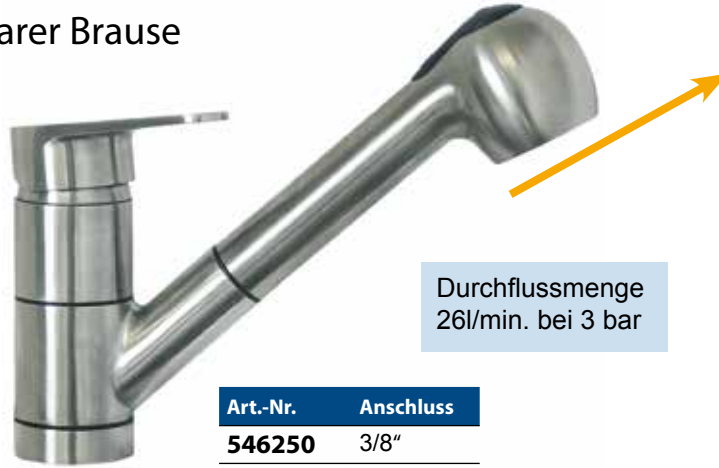
**Kartusche  
ø 35mm**

Art.-Nr.	Anschluss
<b>546252</b>	3/8"



## Einhebeleinlochmischbatterie mit ausziehbarer Brause

**Kartusche  
ø 40mm**



Durchflussmenge  
26l/min. bei 3 bar

Art.-Nr.	Anschluss
<b>546250</b>	3/8"



Durchflussmenge  
22l/min. bei 3 bar

**Kartusche  
ø 35mm**

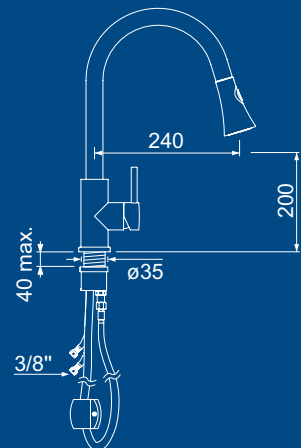
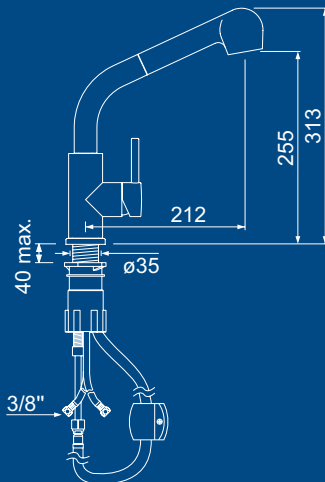
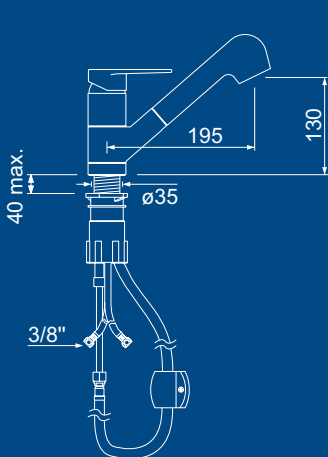
Art.-Nr.	Anschluss
<b>549960</b>	3/8"



Durchflussmenge  
22l/min. bei 3 bar

**Kartusche  
ø 35mm**

Art.-Nr.	Anschluss
<b>546253</b>	3/8"









**DE** **GEV Großküchen-Ersatzteil-Vertrieb GmbH**  
Gadastr. 4  
85232 Bergkirchen

[www.gev-online.de](http://www.gev-online.de)  
Tel.: +49 (0)8142 6522-50  
Fax: +49 (0)8142 6522-649  
[bestellung@gev-online.de](mailto:bestellung@gev-online.de)

**CH** **GEV GmbH**  
Junkerbifangstr.18  
4800 Zofingen  
Schweiz

[www.gev-online.ch](http://www.gev-online.ch)  
Tel.: +41 (0)62 79725-06  
Fax: +41 (0)62 79725-07  
[info@gev-online.ch](mailto:info@gev-online.ch)

**AT** **GEV austria GmbH**  
Austr.12  
5110 Oberndorf bei Salzburg  
Österreich

[www.gev.at](http://www.gev.at)  
Tel.: +43 (0)6272 6688-0  
Fax: +43 (0)6272 6688-14  
[office@gev.at](mailto:office@gev.at)



P011101601

Für die Richtigkeit der technischen Beschreibungen und Darstellungen in unserem Katalog übernehmen wir keine Haftung und wir behalten uns Druckfehler ausdrücklich vor.